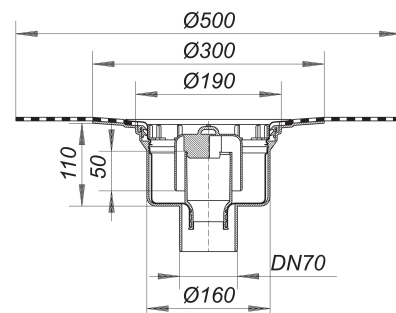


Korpus wpustu 61 HT DallBit, PP-NIRO, DN 70

Numer artykułu: 612847

GTIN: 4001636612847

Grupa rabatowa: 3



Opis:

Korpus wpustu 61 HT DallBit, PP-NIRO, DN 70

wg normy DIN EN 1253 korpus z fabrycznie przyspawanym mankietem bitumicznym, \varnothing 500 mm, grubość 5 mm, z kołnierzem ze stali nierdzewnej celem zapewnienia całkowitej szczelności, króciec odpływowy: pionowy, do przyłączenia do rur z tworzywa sztucznego wersja z: – okładziną wewnętrzną ze stali nierdzewnej – syfonem i zamknięciem rewizyjnym, wysokość zamknięcia wodnego 50 mm – montażową pokrywę ochronną materiał: polipropylen o dużej udarności stal nierdzewna 1.4301

DN 70 connects to BS4514 75 mm pipework with 880345 adaptor.

Drainage with increased hygienic requirements, eg. commercial kitchens, hospitals, food processing, etc.

R 30/60/90/120 options see page XXX.

Wydajności odpływu zg. z DIN EN 1253:

| Nominal diameter | Norma produktu | Min. wydajność odpływu zgodny z normą | Wysokość akumulacji zgodny z normą |
|------------------|----------------|---------------------------------------|------------------------------------|
| DN 70 | DIN EN 1253 | 0,80 l/s | 20,00 mm |

Części zamienne:

590077 bell trap for drain body 61