

**DALLMER**

Systèmes d'évacuation d'eau.  
Depuis 1913

05/2024



Système de caniveaux  
de douche CeraLine



01	Introduction	P. 05
02	Caniveaux de douche CeraLine	P. 09
03	Assemblages sur-mesure	P. 17
04	Gamme de produits	P. 21
05	Services	P. 40



# 01

Introduction

P. 05



« Nous sommes une  
entreprise innovante  
et, conjointement,  
une grande famille. »

Harry Bauermeister,  
Gérant

Dallmer, entreprise familiale, est aujourd'hui dirigée par la quatrième génération. Au cours des décennies, les processus de fabrication ont largement évolué mais une chose s'est pérennisée : Tous les produits Dallmer restent développés, conçus et fabriqués – selon les techniques ultramodernes – à Arnsberg, en Allemagne. Ils portent ainsi, sans aucune restriction, le label de qualité « made in Germany ».

Investissement futur. Dallmer investit constamment, et de façon importante, dans les technologies de pointe pour ses machines. L'entreprise s'implique également, sur le long terme, dans la formation professionnelle afin de conserver ses savoir-faire et fidéliser ses effectifs.

Concentrer les atouts. Afin de fabriquer des solutions d'évacuation d'eau qui anticipent les normes de demain, un esprit pionnier, un capital expériences et une technologie ultramoderne sont indispensables.

Chaque détail compte. La qualité demeure notre priorité absolue et ce, dans les moindres détails. Lorsque tous les facteurs convergent, les exigences les plus élevées sont satisfaites.



Siège social,  
Arnsberg

Zones de production et  
entrepôts de stockage







02

Caniveaux de douche CeraLine

P. 09

# CeraLine – De nombreuses qualités et bien plus encore

Primé à de nombreuses reprises,  
notre système de caniveaux de douche  
se réinvente

Plonger dans un nouvel univers et se ressourcer. Stimuler les sens et apaiser le corps ainsi que l'esprit. Plus que jamais, les salles de bains, les espaces de détente et les spas s'affirment comme des lieux calmes et apaisants. Dallmer s'est donc donné pour mission d'équiper ces univers de systèmes d'évacuation d'eau dont l'esthétique et la fonctionnalité se confondent.

Offrir l'excellence est une aspiration profondément ancrée dans l'ADN de Dallmer. Les caniveaux de douche en sont les révélateurs grâce à la création de nouveaux modules d'écoulement. Maintes fois primé, CeraLine se révèle comme l'un des grands classiques qui s'impose par sa modernité.

Dans ces pages, vous découvrirez l'exhaustivité de notre gamme CeraLine. Autant informatif que source d'inspiration, ce catalogue vous permettra de concrétiser vos rêves en termes de salles de bains, espaces de détente ou spas.

Découvrez CeraLine :  
[dallmer.com/ceraline](http://dallmer.com/ceraline)



**Pertinence** : Chaque évolution repose sur une idée. C'est ainsi que pour la première fois, le système DallFlex de Dallmer sépare le caniveau de douche de l'avaloir. Ceci, afin de démultiplier les possibilités de montage dans les douches à l'italienne. Plusieurs modèles de caniveaux de douche peuvent ainsi être installés sur un seul et même corps d'avaloir.

Découvrez les systèmes DallFlex-System :  
[dallmer.com/dallflex](http://dallmer.com/dallflex)



DALLMER

DALLMER

DALLMER

# CeraLine

Assemblages sur-mesure à partir de la p. 18

Gamme de produits à partir de la p. 22

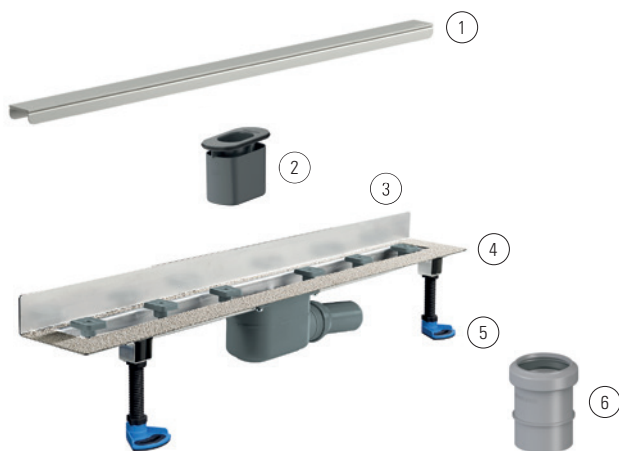
CeraLine, la solution idéale  
au mur comme au sol

CeraLine F





CeraLine W  
(Pose murale)

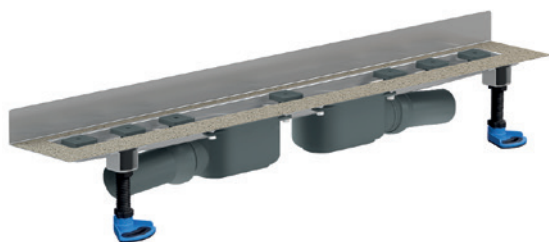


CeraLine F  
(Pose au sol)



ou

CeraLine W Duo



CeraLine F Duo

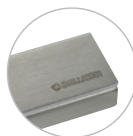


Les caniveaux de douche CeraLine sont également disponibles avec les boîtiers de siphon vertical, Nano et Plan.  
Vous trouverez de plus amples informations à partir de la p. 18

Finitions  
Matériaux et coloris



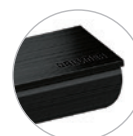
Acier inox  
standard



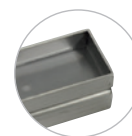
Acier inox  
brossé mat



Acier inox  
poli



Acier inox  
noir mat



Individual, pour  
la pose des  
revêtements de  
sol individuels

Encombres en hauteur

52 mm (vertical), 68 mm (Nano), 90 mm (Plan) und 110 mm (standard)

Longueurs

500 – 2000 mm

Revêtements de sol appropriés

2 – 16 mm avec cache standard, 5 – 19 mm avec cache Design,  
16 – 30 mm avec cache Individual



- ① Cache réglable en hauteur avec vis d'ajustement
- ② Siphon anti-odeurs entièrement amovible (selon la norme EN 1253)
- ③ Collettere coudée pour pose murale
- ④ Bride sablée pour raccordement à l'étanchéité (selon la norme DIN 18534)
- ⑤ Pieds de montage réglables en hauteur pour une parfaite isolation acoustique
- ⑥ Manchon à commander pour la connexion des tubes aux raccords d'écoulement en polypropylène et PVC.

## Avantages

Quand l'architecture des espaces et l'innovation se confondent, CeraLine entre en scène. Plébiscité pour son design, ce système de caniveaux de douche haut de gamme est disponible en divers modèles, revêtements et associations de matériaux. CeraLine se met en œuvre au mur comme au sol.

- Solution murale ou pose libre au sol
- Adapté à toutes les dimensions de carreaux
- Élégant et discret grâce à la largeur réduite des caches
- Idéal pour les pièces n'offrant qu'une faible hauteur lors d'une mise en œuvre au sol (CeraLine Nano, 68 mm)
- Idéal aussi pour les travaux de rénovation et d'assainissement



Vidéo de montage :  
[dallmer.com/montage](http://dallmer.com/montage)







# 03

Assemblages sur-mesure

P. 17

# CeraLine – Vue d'ensemble

## CeraLine F



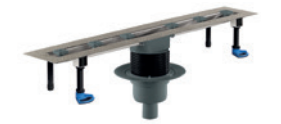
DIMENSION		500 mm	600 mm	700 mm	800 mm
CERALINE F (RÉF.)	110 mm niveau de chape compris	520012	520029	520036	520043
CERALINE PLAN F (RÉF.)	90 mm niveau de chape compris	523013	523020	523037	523044
CERALINE NANO F (RÉF.)	68 mm niveau de chape compris	523402	523495	523501	523594

## CeraLine W



DIMENSION		500 mm	600 mm	700 mm	800 mm
CERALINE W (RÉF.)	110 mm niveau de chape compris	520111	520128	520135	520142
CERALINE PLAN W (RÉF.)	90 mm niveau de chape compris	523112	523129	523136	523143
CERALINE NANO W (RÉF.)	68 mm niveau de chape compris	523006	523099	523105	523198

## CeraLine vertical F \*



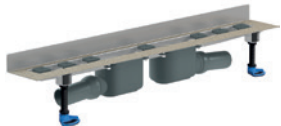
DIMENSION		500 mm	600 mm	700 mm	800 mm
CERALINE VERTICAL F (RÉF.)	52 mm niveau de chape compris	521606	521613	521620	521637

## CeraLine F Duo



DIMENSION		800 mm	900 mm	1000 mm
CERALINE F DUO (RÉF.)	110 mm niveau de chape compris	521804	521811	521828
CERALINE PLAN F DUO (RÉF.)	90 mm niveau de chape compris	521903	521910	521927
CERALINE NANO F DUO (RÉF.)	68 mm niveau de chape compris	522191	522214	522221

## CeraLine W Duo



DIMENSION		800 mm	900 mm	1000 mm
CERALINE W DUO (RÉF.)	110 mm niveau de chape compris	521859	521866	521873
CERALINE PLAN W DUO (RÉF.)	90 mm niveau de chape compris	521958	521965	521972
CERALINE NANO W DUO (RÉF.)	68 mm niveau de chape compris	522290	522313	522320

## CeraLine vertical F Duo\*



DIMENSION				
CERALINE VERTICAL F DUO (RÉF.)	52 mm niveau de chape compris			

## Profils de finition



DIMENSION	500 mm	600 mm	700 mm	800 mm	900 mm
STANDARD (RÉF.)	520517	520524	520531	520548	520555
ACIER INOX MAT (RÉF.)	520616	520623	520630	520647	520654
INDIVIDUAL (RÉF.)	520715	520722	520739	520746	520753
ACIER INOX POLI (RÉF.)	523716	523723	523730	523747	523754
ACIER INOX NOIR MAT (RÉF.)	527097	527158	527165	527172	527189

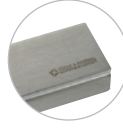
\* compatible avec élément de protection incendie et isolation

Profils de finition pour caniveau de douche CeraLine :

900 mm	1000 mm	1100 mm	1200 mm
520050	520067	520081	520074
523051	523068	523075	523082
523600	523693	523709	523792



acier inox standard



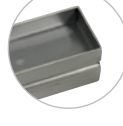
acier inox mat



acier inox poli



acier inox noir mat



Individual, pour la pose des revêtements de sol individuels

900 mm	1000 mm	1100 mm	1200 mm
520159	520166	520180	520173
523150	523167	523174	523181
523204	523297	523303	523396

900 mm	1000 mm	1100 mm	1200 mm
521644	521651	521668	521675

1100 mm	1200 mm	1300 mm	1400 mm	1500 mm	1600 mm	1700 mm	1800 mm	1900 mm	2000 mm
521835	521842	524010	524027	524034	524041	524058	524065	524072	524089
521934	521941	524508	524515	524522	524539	524546	524553	524560	524577
522238	522276	524713	524720	524737	524744	524751	524768	524775	524782

1100 mm	1200 mm	1300 mm	1400 mm	1500 mm	1600 mm	1700 mm	1800 mm	1900 mm	2000 mm
521880	521897	524096	524102	524119	524126	524133	524140	524157	524164
521989	521996	524584	524591	524607	524614	524621	524638	524645	524652
522337	522375	524799	524805	524812	524829	524836	524843	524850	524867

	1300 mm	1400 mm	1500 mm		1800 mm	1900 mm	2000 mm
	521682	521699	521705		521736	521743	521750

1000 mm	1100 mm	1200 mm	1300 mm	1400 mm	1500 mm	1600 mm	1700 mm	1800 mm	1900 mm	2000 mm
520562	520586	520579	524201	524218	524225	524232	524249	524256	524263	524270
520661	520685	520678	524287	524294	524300	524317	524324	524331	524348	524355
520760	520784	520777	524362	524379	524386	524393	524409	524416	524423	524430
523761	523778	523785								
527196	527240	527257								



Manchon à coller en PVC pour la connexion des tubes et des raccords d'écoulement en polypropylène à PVC en DN 50 (réf. 691125)



# 04

Gamme de produits

P. 21

# Caniveau de douche CeraLine



## DALLMER caniveau de douche CeraLine F

selon la norme DIN EN 1253

pour le montage central

avec un corps d'avaloir, raccord d'écoulement DN 50 latéral, à rotule réglable de 0 – 15 degrés

### SPÉCIFICITÉS

- pieds isolants aux bruits d'impact pour le réglage en hauteur
- bride sablée pour le raccordement de la résine ou de la membrane d'étanchéité
- siphon anti-odeur et de nettoyage, hauteur du siphon 50 mm (selon la norme EN 1253)
- vis d'ajustement pour réglage en hauteur
- coiffe de protection
- gabarit pour la pose de carrelage
- pièce de blocage du cadre
- raccord d'écoulement en polypropylène (obligatoire de commander également le manchon à coller en PVC, DN 50, réf. 691125)

### MATÉRIAU

caniveau acier inox 1.4301, corps d'avaloir et raccord d'écoulement en polypropylène à haute résistance aux chocs

### DÉBIT D'ÉCOULEMENT CONFORME À LA NORME DIN EN 1253 (hauteur d'eau : 10/20 mm)

	Exigences	Dallmer
DN 50	0,8 l/s	0,78/0,84 l/s

DÉSIGNATION	L 1	L 2	RÉF.
caniveau de douche CeraLine F, 500 mm		600 mm	520012
caniveau de douche CeraLine F, 600 mm		700 mm	520029
caniveau de douche CeraLine F, 700 mm		800 mm	520036
caniveau de douche CeraLine F, 800 mm		900 mm	520043
caniveau de douche CeraLine F, 900 mm		1000 mm	520050
caniveau de douche CeraLine F, 1000 mm		1100 mm	520067
caniveau de douche CeraLine F, 1100 mm		1200 mm	520081
caniveau de douche CeraLine F, 1200 mm		1300 mm	520074

Critères de commande pour les corps d'avaloir avec raccord d'écoulement en polypropylène : Merci de commander également le manchon à coller en PVC (Réf. 691125) pour la connexion des raccords d'écoulement en polypropylène à PVC en DN 50.

## DALLMER manchon à coller en PVC

pour la connexion des tubes et des raccords d'écoulement en polypropylène à PVC en DN 50

### MATÉRIAU

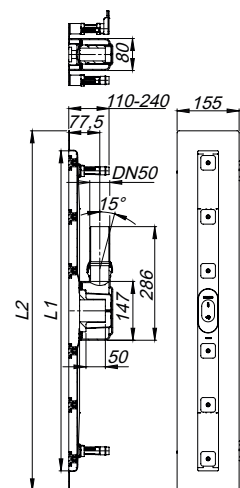
PVC

DÉSIGNATION	DIAMÈTRE	RÉF.
manchon à coller en PVC	DN 50	691125

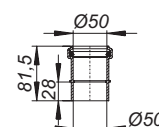
110 mm niveau de chape compris



CeraLine F 500 – 1200 mm



manchon à coller en PVC



# Caniveau de douche CeraLine



## DALLMER caniveau de douche CeraLine F Duo

selon la norme DIN EN 1253

pour le montage central

avec deux corps d'avaloir, raccord d'écoulement DN 50 latéral, à rotule réglable de 0 – 15 degrés

### SPÉCIFICITÉS

- pieds isolants aux bruits d'impact pour le réglage de la hauteur
- bride sablée pour le raccordement de la résine ou de la membrane d'étanchéité
- siphon anti-odeur et de nettoyage, hauteur du siphon 50 mm (selon la norme EN 1253)
- réglage en hauteur pour le profil de finition
- coiffe de protection
- gabarit pour la pose de carrelage
- pièce de blocage du cadre
- raccord d'écoulement en polypropylène (obligatoire de commander également le manchon à coller en PVC, DN 50, réf. 691125)

### MATÉRIAU

caniveau acier inox 1.4301, corps d'avaloir et raccord d'écoulement en polypropylène à haute résistance aux chocs

### DÉBIT D'ÉCOULEMENT CONFORME À LA NORME DIN EN 1253 (hauteur d'eau : 20 mm)

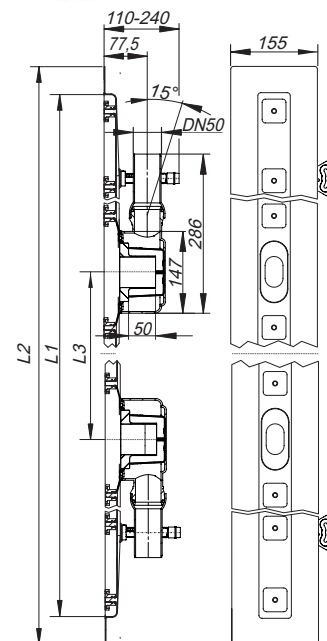
	Exigences	Dallmer
DN 50	0,8 l/s	1,4 l/s

DÉSIGNATION	L 1	L 2	L 3	RÉF.
caniveau de douche CeraLine F Duo, 800 mm		900 mm	200 mm	521804
caniveau de douche CeraLine F Duo, 900 mm		1000 mm	300 mm	521811
caniveau de douche CeraLine F Duo, 1000 mm		1100 mm	300 mm	521828
caniveau de douche CeraLine F Duo, 1100 mm		1200 mm	400 mm	521835
caniveau de douche CeraLine F Duo, 1200 mm		1300 mm	400 mm	521842
caniveau de douche CeraLine F Duo, 1300 mm		1400 mm	500 mm	524010
caniveau de douche CeraLine F Duo, 1400 mm		1500 mm	500 mm	524027
caniveau de douche CeraLine F Duo, 1500 mm		1600 mm	600 mm	524034
caniveau de douche CeraLine F Duo, 1600 mm		1700 mm	600 mm	524041
caniveau de douche CeraLine F Duo, 1700 mm		1800 mm	700 mm	524058
caniveau de douche CeraLine F Duo, 1800 mm		1900 mm	700 mm	524065
caniveau de douche CeraLine F Duo, 1900 mm		2000 mm	800 mm	524072
caniveau de douche CeraLine F Duo, 2000 mm		2100 mm	800 mm	524089

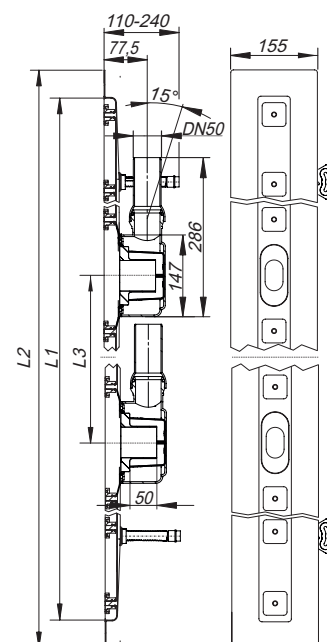
Critères de commande pour les corps d'avaloir avec raccord d'écoulement en polypropylène :

Merci de commander également le manchon à coller en PVC (Réf. 691125) pour la connexion des raccords d'écoulement en polypropylène à PVC en DN 50.

110 mm niveau de chape compris



CeraLine F Duo 800 – 1200 mm



CeraLine F Duo 1300 – 2000 mm

# Caniveau de douche CeraLine



## DALLMER caniveau de douche CeraLine W

selon la norme DIN EN 1253

pour le montage mural

avec un corps d'avaloir, raccord d'écoulement DN 50 latéral, à rotule réglable de 0 – 15 degrés

### SPÉCIFICITÉS

- pieds isolants aux bruits d'impact pour le réglage en hauteur
- bride sablée pour le raccordement de la résine ou de la membrane d'étanchéité
- siphon anti-odeur et de nettoyage, hauteur du siphon 50 mm (selon la norme EN 1253)
- vis d'ajustement pour régler en hauteur
- coiffe de protection
- gabarit pour la pose – carrelage
- pièce de blocage du cadre
- raccord d'écoulement en polypropylène (obligatoire de commander également le manchon à coller en PVC, DN 50, réf. 691125)

### MATÉRIAU

caniveau acier inox 1.4301, corps d'avaloir et raccord d'écoulement en polypropylène à haute résistance aux chocs

### DÉBIT D'ÉCOULEMENT CONFORME À LA NORME DIN EN 1253 (hauteur d'eau : 20 mm)

	Exigences	Dallmer
DN 50	0,8 l/s	0,8 l/s

DÉSIGNATION	L 1	L 2	RÉF.
caniveau de douche CeraLine W, 500 mm		600 mm	520111
caniveau de douche CeraLine W, 600 mm		700 mm	520128
caniveau de douche CeraLine W, 700 mm		800 mm	520135
caniveau de douche CeraLine W, 800 mm		900 mm	520142
caniveau de douche CeraLine W, 900 mm		1000 mm	520159
caniveau de douche CeraLine W, 1000 mm		1100 mm	520166
caniveau de douche CeraLine W, 1100 mm		1200 mm	520180
caniveau de douche CeraLine W, 1200 mm		1300 mm	520173

Fabrication spéciale pour caniveaux CeraLine W, sur demande :

- longueurs intermédiaires jusqu'à 1200 mm
- relevés du bride sur jusqu'à 3 côtés
- également disponible avec des distances du mur pour les pierres naturelles

Merci de nous consulter.

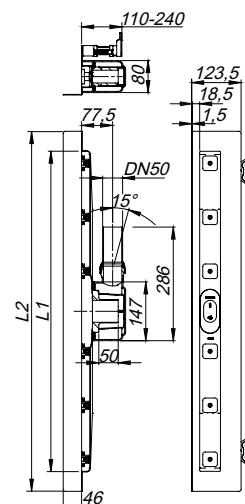
Critères de commande pour les corps d'avaloir avec raccord d'écoulement en polypropylène :

Merci de commander également le manchon à coller en PVC (Réf. 691125) pour la connexion des raccords d'écoulement en polypropylène à PVC en DN 50.

110 mm niveau de chape compris



CeraLine W 500 – 1200





# Caniveau de douche CeraLine



## DALLMER caniveau de douche CeraLine W Duo

selon la norme DIN EN 1253

pour le montage mural

avec deux corps d'avaloir, raccord d'écoulement DN 50 latéral, à rotule réglable de 0 – 15 degrés

### SPÉCIFICITÉS

- pieds isolants aux bruits d'impact pour le réglage de la hauteur
- bride sablée pour le raccordement de la résine ou de la membrane d'étanchéité
- siphon anti-odeur et de nettoyage, hauteur du siphon 50 mm (selon la norme EN 1253)
- réglage en hauteur pour le profil de finition
- coiffe de protection
- gabarit pour la pose de carrelage
- pièce de blocage du cadre
- raccord d'écoulement en polypropylène (obligatoire de commander également le manchon à coller en PVC, DN 50, réf. 691125)

### MATÉRIAU

caniveau acier inox 1.4301, corps d'avaloir et raccord d'écoulement en polypropylène à haute résistance aux chocs

### DÉBIT D'ÉCOULEMENT CONFORME À LA NORME DIN EN 1253 (hauteur d'eau : 20 mm)

	Exigences	Dallmer
DN 50	0,8 l/s	1,4 l/s

DÉSIGNATION	L 1	L 2	L 3	RÉF.
caniveau de douche CeraLine W Duo, 800 mm		900 mm	200 mm	521859
caniveau de douche CeraLine W Duo, 900 mm		1000 mm	300 mm	521866
caniveau de douche CeraLine W Duo, 1000 mm		1100 mm	300 mm	521873
caniveau de douche CeraLine W Duo, 1100 mm		1200 mm	400 mm	521880
caniveau de douche CeraLine W Duo, 1200 mm		1300 mm	400 mm	521897
caniveau de douche CeraLine W Duo, 1300 mm		1400 mm	500 mm	524096
caniveau de douche CeraLine W Duo, 1400 mm		1500 mm	500 mm	524102
caniveau de douche CeraLine W Duo, 1500 mm		1600 mm	600 mm	524119
caniveau de douche CeraLine W Duo, 1600 mm		1700 mm	600 mm	524126
caniveau de douche CeraLine W Duo, 1700 mm		1800 mm	700 mm	524133
caniveau de douche CeraLine W Duo, 1800 mm		1900 mm	700 mm	524140
caniveau de douche CeraLine W Duo, 1900 mm		2000 mm	800 mm	524157
caniveau de douche CeraLine W Duo, 2000 mm		2100 mm	800 mm	524164

Fabrication spéciale pour caniveaux CeraLine W Duo sur demande :

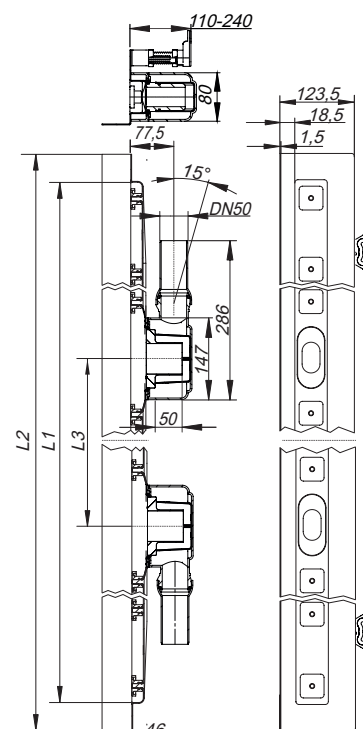
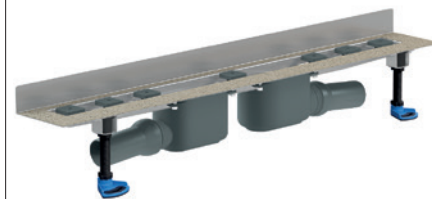
- longueurs intermédiaires jusqu'à 2000 mm
- relevés du bride sur jusqu'à 3 côtés
- également disponible avec des distances du mur pour les pierres naturelles

Merci de nous consulter.

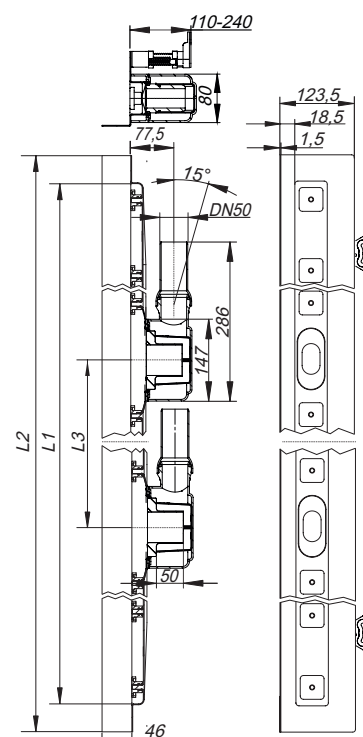
Critères de commande pour les corps d'avaloir avec raccord d'écoulement en polypropylène :

Merci de commander également le manchon à coller en PVC (Réf. 691125) pour la connexion des raccords d'écoulement en polypropylène à PVC en DN 50.

110 mm niveau de chape compris



CeraLine W Duo 800 – 1200



CeraLine W Duo 1300 – 2000

# Caniveau de douche CeraLine



## DALLMER caniveau de doche CeraLine Plan F

pour le montage central  
avec un corps d'avaloir, raccord d'écoulement DN 50 latéral, à rotule réglable de 0 – 15 degrés

### SPÉCIFICITÉS

- pieds isolants aux bruits d'impact pour le réglage en hauteur
- bride sablée pour le raccordement de la résine ou de la membrane d'étanchéité
- siphon anti-odeur et de nettoyage, hauteur du siphon 30 mm (déviant à la norme EN 1253)
- vis d'ajustement pour réglage en hauteur
- coiffe de protection
- gabarit pour la pose de carrelage
- pièce de blocage du cadre
- raccord d'écoulement en polypropylène (obligatoire de commander également le manchon à coller en PVC, DN 50, réf. 691125)

### MATÉRIAU

caniveau acier inox 1.4301, corps d'avaloir et raccord d'écoulement en polypropylène à haute résistance aux chocs

#### DÉBIT D'ÉCOULEMENT EN RÉFÉRENCE À LA NORME DIN EN 1253 TAB. 3, (hauteur d'eau : 20 mm)

	Exigences	Dallmer
DN 50	0,4 l/s	0,7 l/s

DÉSIGNATION	L 1	L 2	RÉF.
caniveau de douche CeraLine Plan F, 500 mm		600 mm	523013
caniveau de douche CeraLine Plan F, 600 mm		700 mm	523020
caniveau de douche CeraLine Plan F, 700 mm		800 mm	523037
caniveau de douche CeraLine Plan F, 800 mm		900 mm	523044
caniveau de douche CeraLine Plan F, 900 mm		1000 mm	523051
caniveau de douche CeraLine Plan F, 1000 mm		1100 mm	523068
caniveau de douche CeraLine Plan F, 1100 mm		1200 mm	523075
caniveau de douche CeraLine Plan F, 1200 mm		1300 mm	523082

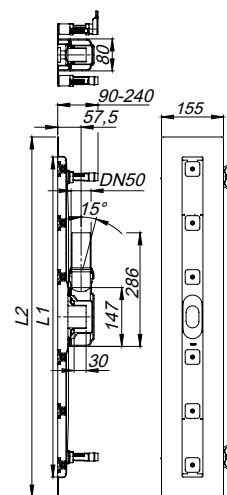
Fabrication spéciale pour caniveaux CeraLine Plan F sur demande :  
Longueurs intermédiaires jusqu'à 1200 mm.  
Merci de nous consulter.

Critères de commande pour les corps d'avaloir avec raccord d'écoulement en polypropylène :  
Merci de commander également le manchon à coller en PVC (Réf. 691125) pour la connexion des raccords d'écoulement en polypropylène à PVC en DN 50.

90 mm niveau de chape compris



CeraLine Plan F 500 – 1200



# Caniveau de douche CeraLine



## DALLMER caniveau de douche CeraLine Plan F Duo

pour le montage central

avec deux corps d'avaloir, raccord d'écoulement DN 50 latéral, à rotule réglable de 0 – 15 degrés

### SPÉCIFICITÉS

- pieds isolants aux bruits d'impact pour le réglage en hauteur
- bride sablée pour le raccordement de la résine ou de la membrane d'étanchéité
- siphon anti-odeur et de nettoyage, hauteur du siphon 30 mm (déviant à la norme EN 1253)
- vis d'ajustement pour réglage en hauteur
- coiffe de protection
- gabarit pour la pose de carrelage
- pièce de blocage du cadre
- raccord d'écoulement en polypropylène (obligatoire de commander également le manchon à coller en PVC, DN 50, réf. 691125)

### MATÉRIAU

caniveau acier inox 1.4301, corps d'avaloir et raccord d'écoulement en polypropylène à haute résistance aux chocs

#### DÉBIT D'ÉCOULEMENT EN RÉFÉRENCE À LA NORME DIN EN 1253 TAB. 3, (hauteur d'eau : 20 mm)

	Exigences	Dallmer
DN 50	0,8 l/s	1,2 l/s

DÉSIGNATION	L 1	L 2	L 3	RÉF.
caniveau de douche CeraLine Plan F Duo, 800 mm		900 mm	200 mm	521903
caniveau de douche CeraLine Plan F Duo, 900 mm		1000 mm	300 mm	521910
caniveau de douche CeraLine Plan F Duo, 1000 mm		1100 mm	300 mm	521927
caniveau de douche CeraLine Plan F Duo, 1100 mm		1200 mm	400 mm	521934
caniveau de douche CeraLine Plan F Duo, 1200 mm		1300 mm	400 mm	521941
caniveau de douche CeraLine Plan F Duo, 1300 mm		1400 mm	500 mm	524508
caniveau de douche CeraLine Plan F Duo, 1400 mm		1500 mm	500 mm	524515
caniveau de douche CeraLine Plan F Duo, 1500 mm		1600 mm	600 mm	524522
caniveau de douche CeraLine Plan F Duo, 1600 mm		1700 mm	600 mm	524539
caniveau de douche CeraLine Plan F Duo, 1700 mm		1800 mm	700 mm	524546
caniveau de douche CeraLine Plan F Duo, 1800 mm		1900 mm	700 mm	524553
caniveau de douche CeraLine Plan F Duo, 1900 mm		2000 mm	800 mm	524560
caniveau de douche CeraLine Plan F Duo, 2000 mm		2100 mm	800 mm	524577

Fabrication spéciale pour caniveaux CeraLine Plan F Duo sur demande :

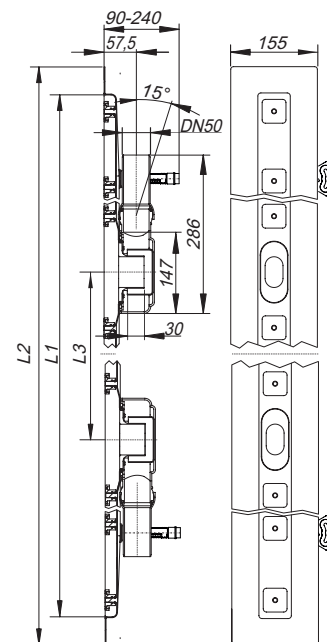
Longueurs intermédiaires jusqu'à 2000 mm.

Merci de nous consulter.

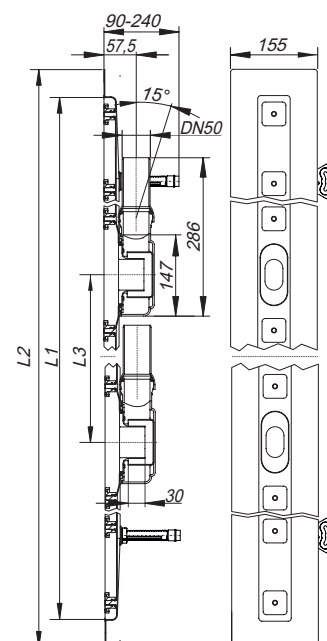
Critères de commande pour les corps d'avaloir avec raccord d'écoulement en polypropylène :

Merci de commander également le manchon à coller en PVC (Réf. 691125) pour la connexion des raccords d'écoulement en polypropylène à PVC en DN 50.

90 mm niveau de chape compris



CeraLine Plan F Duo 800 – 1200



CeraLine Plan F Duo 1300 – 2000

# Caniveau de douche CeraLine



## DALLMER caniveau de douche CeraLine Plan W

pour le montage mural

avec un corps d'avaloir, raccord d'écoulement DN 50 latéral, à rotule réglable de 0 – 15 degrés

### SPÉCIFICITÉS

- pieds isolants aux bruits d'impact pour régler en hauteur
- bride sablée pour le raccordement de la résine ou de la membrane d'étanchéité
- siphon anti-odeur et de nettoyage, hauteur du siphon 30 mm (déviant à la norme EN 1253)
- vis d'ajustement pour réglage en hauteur
- coiffe de protection
- gabarit pour la pose de carrelage
- pièce de blocage du cadre
- raccord d'écoulement en polypropylène (obligatoire de commander également le manchon à coller en PVC, DN 50, réf. 691125)

### MATÉRIAU

caniveau acier inox 1.4301, corps d'avaloir et raccord d'écoulement en polypropylène à haute résistance aux chocs

#### DÉBIT D'ÉCOULEMENT EN RÉFÉRENCE À LA NORME DIN EN 1253 TAB. 3, (hauteur d'eau : 20 mm)

	Exigences	Dallmer
DN 50	0,4 l/s	0,7 l/s

DÉSIGNATION	L 1	L 2	RÉF.
caniveau de douche CeraLine Plan W, 500 mm		600 mm	523112
caniveau de douche CeraLine Plan W, 600 mm		700 mm	523129
caniveau de douche CeraLine Plan W, 700 mm		800 mm	523136
caniveau de douche CeraLine Plan W, 800 mm		900 mm	523143
caniveau de douche CeraLine Plan W, 900 mm		1000 mm	523150
caniveau de douche CeraLine Plan W, 1000 mm		1100 mm	523167
caniveau de douche CeraLine Plan W, 1100 mm		1200 mm	523174
caniveau de douche CeraLine Plan W, 1200 mm		1300 mm	523181

Fabrication spéciale pour caniveaux CeraLine Plan W sur demande :

- longueurs intermédiaires jusqu'à 1200 mm
- relevés du bride sur jusqu'à 3 côtés
- également disponible avec des distances du mur pour les pierres naturelles

Merci de nous consulter.

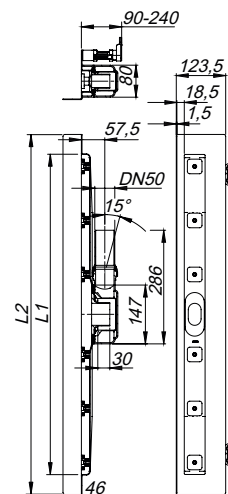
Critères de commande pour les corps d'avaloir avec raccord d'écoulement en polypropylène :

Merci de commander également le manchon à coller en PVC (Réf. 691125) pour la connexion des raccords d'écoulement en polypropylène à PVC en DN 50.

90 mm niveau de chape compris



CeraLine Plan W 500 – 1200



# Caniveau de douche CeraLine



## DALLMER caniveau de doche CeraLine Plan W Duo

pour le montage mural

avec deux corps d'avaloir, raccord d'écoulement DN 50 latéral, à rotule réglable de 0 – 15 degrés

### SPÉCIFICITÉS

- pieds isolants aux bruits d'impact pour le réglage en hauteur
- bride sablée pour le raccordement de la résine ou de la membrane d'étanchéité
- siphon anti-odeur et de nettoyage, hauteur du siphon 30 mm (déviant à la norme EN 1253)
- vis d'ajustement pour réglage en hauteur
- coiffe de protection
- gabarit pour la pose de carrelage
- pièce de blocage du cadre
- raccord d'écoulement en polypropylène (obligatoire de commander également le manchon à coller en PVC, DN 50, réf. 691125)

### MATÉRIAU

caniveau acier inox 1.4301, corps d'avaloir et raccord d'écoulement en polypropylène à haute résistance aux chocs

#### DÉBIT D'ÉCOULEMENT EN RÉFÉRENCE À LA NORME DIN EN 1253 TAB. 3, (hauteur d'eau : 20 mm)

	Exigences	Dallmer
DN 50	0,8 l/s	1,2 l/s

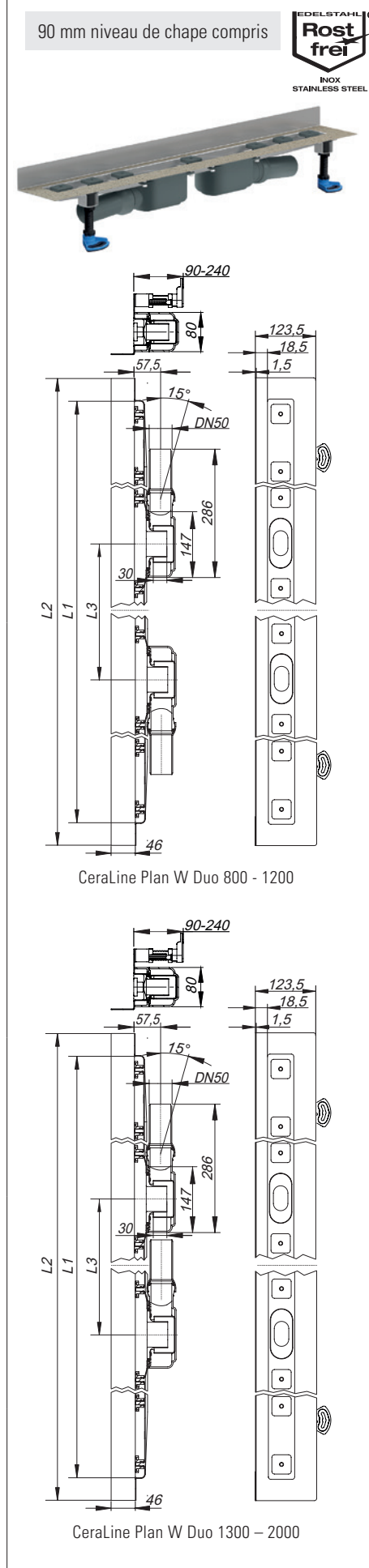
DÉSIGNATION	L 1	L 2	L 3	RÉF.
caniveau de douche CeraLine Plan W Duo, 800 mm		900 mm	200 mm	521958
caniveau de douche CeraLine Plan W Duo, 900 mm		1000 mm	300 mm	521965
caniveau de douche CeraLine Plan W Duo, 1000 mm		1100 mm	300 mm	521972
caniveau de douche CeraLine Plan W Duo, 1100 mm		1200 mm	400 mm	521989
caniveau de douche CeraLine Plan W Duo, 1200 mm		1300 mm	400 mm	521996
caniveau de douche CeraLine Plan W Duo, 1300 mm		1400 mm	500 mm	524584
caniveau de douche CeraLine Plan W Duo, 1400 mm		1500 mm	500 mm	524591
caniveau de douche CeraLine Plan W Duo, 1500 mm		1600 mm	600 mm	524607
caniveau de douche CeraLine Plan W Duo, 1600 mm		1700 mm	600 mm	524614
caniveau de douche CeraLine Plan W Duo, 1700 mm		1800 mm	700 mm	524621
caniveau de douche CeraLine Plan W Duo, 1800 mm		1900 mm	700 mm	524638
caniveau de douche CeraLine Plan W Duo, 1900 mm		2000 mm	800 mm	524645
caniveau de douche CeraLine Plan W Duo, 2000 mm		2100 mm	800 mm	524652

Fabrication spéciale pour caniveaux CeraLine Plan W Duo sur demande :

- longueurs intermédiaires jusqu'à 2000 mm
  - relevés du bride sur jusqu'à 3 côtés
  - également disponible avec des distances du mur pour les pierres naturelles
- Merci de nous consulter.

Critères de commande pour les corps d'avaloir avec raccord d'écoulement en polypropylène :

Merci de commander également le manchon à coller en PVC (Réf. 691125) pour la connexion des raccords d'écoulement en polypropylène à PVC en DN 50.



# Caniveau de douche CeraLine



## DALLMER caniveau de douche CeraLine Nano F

pour le montage central  
avec un corps d'avaloir, raccord d'écoulement DN 50 horizontal

### SPÉCIFICITÉS

- pieds isolants aux bruits d'impact pour le réglage en hauteur
- bride sablée pour le raccordement de la résine ou de la membrane d'étanchéité
- siphon anti-odeur et de nettoyage, hauteur du siphon 24 mm (déviant à la norme EN 1253)
- vis d'ajustement pour réglage en hauteur
- coiffe de protection
- gabarit pour la pose de carrelage
- pièce de blocage du cadre
- raccord d'écoulement en polypropylène (obligatoire de commander également le manchon à coller en PVC, DN 50, réf. 691125)

### MATÉRIAU

caniveau acier inox 1.4301, corps d'avaloir et raccord d'écoulement en polypropylène à haute résistance aux chocs

#### DÉBIT D'ÉCOULEMENT EN RÉFÉRENCE À LA NORME DIN EN 1253 TAB. 3, (hauteur d'eau : 20 mm)

	Exigences	Dallmer
DN 50	0,4 l/s	0,46 l/s

DÉSIGNATION	L 1	L 2	RÉF.
caniveau de douche CeraLine Nano F, 500 mm		600 mm	523402
caniveau de douche CeraLine Nano F, 600 mm		700 mm	523495
caniveau de douche CeraLine Nano F, 700 mm		800 mm	523501
caniveau de douche CeraLine Nano F, 800 mm		900 mm	523594
caniveau de douche CeraLine Nano F, 900 mm		1000 mm	523600
caniveau de douche CeraLine Nano F, 1000 mm		1100 mm	523693
caniveau de douche CeraLine Nano F, 1100 mm		1200 mm	523709
caniveau de douche CeraLine Nano F, 1200 mm		1300 mm	523792

Fabrication spéciale pour caniveaux CeraLine Nano F sur demande :

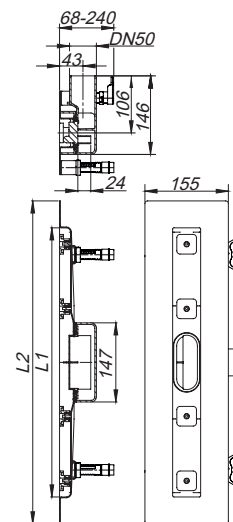
Longueurs intermédiaires jusqu'à 1200 mm.

Merci de nous consulter.

68 mm niveau de chape compris



CeraLine Nano F 500 – 1200



Critères de commande pour les corps d'avaloir avec raccord d'écoulement en polypropylène :  
Merci de commander également le manchon à coller en PVC (Réf. 691125) pour la connexion des raccords d'écoulement en polypropylène à PVC en DN 50.

# Caniveau de douche CeraLine



## DALLMER caniveau de douche CeraLine Nano F Duo

pour le montage central  
avec deux corps d'avaloir, raccord d'écoulement DN 50 horizontal

### SPÉCIFICITÉS

- pieds isolants aux bruits d'impact pour le réglage en hauteur
- bride sablée pour le raccordement de la résine ou de la membrane d'étanchéité
- siphon anti-odeur et de nettoyage, hauteur du siphon 24 mm (déviant à la norme EN 1253)
- vis d'ajustement pour réglage en hauteur
- coiffe de protection
- gabarit pour la pose de carrelage
- pièce de blocage du cadre
- raccord d'écoulement en polypropylène (obligatoire de commander également le manchon à coller en PVC, DN 50, réf. 691125)

### MATÉRIAU

caniveau acier inox 1.4301, corps d'avaloir et raccord d'écoulement en polypropylène à haute résistance aux chocs

#### DÉBIT D'ÉCOULEMENT EN RÉFÉRENCE À LA NORME DIN EN 1253 TAB. 3, (hauteur d'eau : 20 mm)

	Exigences	Dallmer
DN 50	0,8 l/s	0,82 l/s

DÉSIGNATION	L 1	L 2	L 3	RÉF.
caniveau de douche CeraLine Nano F Duo, 800 mm		900 mm	200 mm	522191
caniveau de douche CeraLine Nano F Duo, 900 mm		1000 mm	300 mm	522214
caniveau de douche CeraLine Nano F Duo, 1000 mm		1100 mm	300 mm	522221
caniveau de douche CeraLine Nano F Duo, 1100 mm		1200 mm	400 mm	522238
caniveau de douche CeraLine Nano F Duo, 1200 mm		1300 mm	400 mm	522276
caniveau de douche CeraLine Nano F Duo, 1300 mm		1400 mm	500 mm	524713
caniveau de douche CeraLine Nano F Duo, 1400 mm		1500 mm	500 mm	524720
caniveau de douche CeraLine Nano F Duo, 1500 mm		1600 mm	600 mm	524737
caniveau de douche CeraLine Nano F Duo, 1600 mm		1700 mm	600 mm	524744
caniveau de douche CeraLine Nano F Duo, 1700 mm		1800 mm	700 mm	524751
caniveau de douche CeraLine Nano F Duo, 1800 mm		1900 mm	700 mm	524768
caniveau de douche CeraLine Nano F Duo, 1900 mm		2000 mm	800 mm	524775
caniveau de douche CeraLine Nano F Duo, 2000 mm		2100 mm	800 mm	524782

Fabrication spéciale pour caniveaux CeraLine Nano F Duo sur demande :

Longueurs intermédiaires jusqu'à 2000 mm.

Merci de nous consulter.

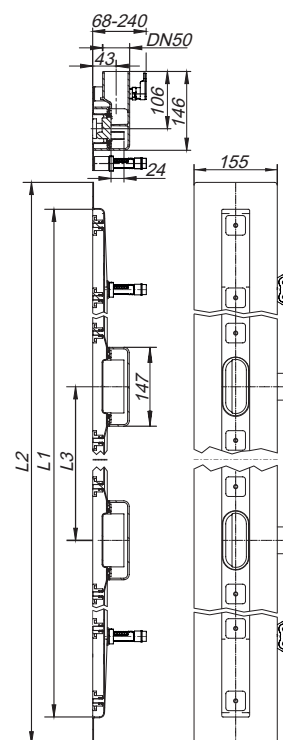
Critères de commande pour les corps d'avaloir avec raccord d'écoulement en polypropylène :

Merci de commander également le manchon à coller en PVC (Réf. 691125) pour la connexion des raccords d'écoulement en polypropylène à PVC en DN 50.

68 mm niveau de chape compris



CeraLine Nano F Duo 800 – 2000



# Caniveau de douche CeraLine



## DALLMER caniveau de douche CeraLine Nano W

pour le montage mural  
avec un corps d'avaloir, raccord d'écoulement DN 50 horizontal

### SPÉCIFICITÉS

- pieds isolants aux bruits d'impact pour le réglage en hauteur
- bride sablée pour le raccordement de la résine ou de la membrane d'étanchéité
- siphon anti-odeur et de nettoyage, hauteur du siphon 24 mm (déviant à la norme EN 1253)
- vis d'ajustement pour réglage en hauteur
- coiffe de protection
- gabarit pour la pose de carrelage
- pièce de blocage du cadre
- raccord d'écoulement en polypropylène (obligatoire de commander également le manchon à coller en PVC, DN 50, réf. 691125)

### MATÉRIAU

caniveau acier inox 1.4301, corps d'avaloir et raccord d'écoulement en polypropylène à haute résistance aux chocs

#### DÉBIT D'ÉCOULEMENT EN RÉFÉRENCE À LA NORME DIN EN 1253 TAB. 3, (hauteur d'eau : 20 mm)

	Exigences	Dallmer
DN 50	0,4 l/s	0,46 l/s

DÉSIGNATION	L 1	L 2	RÉF.
caniveau de douche CeraLine Nano W, 500 mm		600 mm	523006
caniveau de douche CeraLine Nano W, 600 mm		700 mm	523099
caniveau de douche CeraLine Nano W, 700 mm		800 mm	523105
caniveau de douche CeraLine Nano W, 800 mm		900 mm	523198
caniveau de douche CeraLine Nano W, 900 mm		1000 mm	523204
caniveau de douche CeraLine Nano W, 1000 mm		1100 mm	523297
caniveau de douche CeraLine Nano W, 1100 mm		1200 mm	523303
caniveau de douche CeraLine Nano W, 1200 mm		1300 mm	523396

Fabrication spéciale pour caniveaux CeraLine Nano W sur demande :

- longueurs intermédiaires jusqu'à 1200 mm
- relevés du bride sur jusqu'à 3 côtés
- également disponible avec des distances du mur pour les pierres naturelles

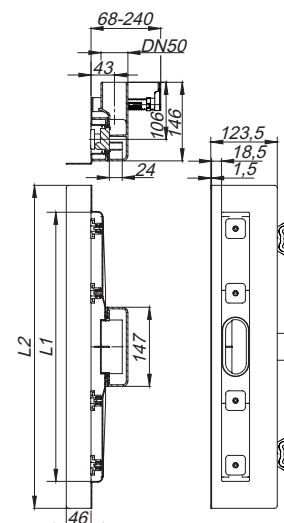
Merci de nous consulter.

Critères de commande pour les corps d'avaloir avec raccord d'écoulement en polypropylène :  
Merci de commander également le manchon à coller en PVC (Réf. 691125) pour la connexion des raccords d'écoulement en polypropylène à PVC en DN 50.

68 mm niveau de chape compris



CeraLine Nano W 500 – 1200





# Caniveau de douche CeraLine



**DALLMER caniveau de douche CeraLine Nano W Duo**  
pour le montage mural  
avec deux corps d'avaloir, raccord d'écoulement DN 50 horizontal

## SPÉCIFICITÉS

- pieds isolants aux bruits d'impact pour le réglage en hauteur
- bride sablée pour le raccordement de la résine ou de la membrane d'étanchéité
- siphon anti-odeur et de nettoyage, hauteur du siphon 24 mm (déviant à la norme EN 1253)
- vis d'ajustement de réglage en hauteur
- coiffe de protection
- gabarit pour la pose de carrelage
- pièce de blocage du cadre
- raccord d'écoulement en polypropylène (obligatoire de commander également le manchon à coller en PVC, DN 50, réf. 691125)

## MATÉRIAU

caniveau acier inox 1.4301, corps d'avaloir et raccord d'écoulement en polypropylène à haute résistance aux chocs

### DÉBIT D'ÉCOULEMENT EN RÉFÉRENCE À LA NORME DIN EN 1253 TAB. 3, (hauteur d'eau : 20 mm)

	Exigences	Dallmer
DN 50	0,8 l/s	0,82 l/s

DÉSIGNATION	L 1	L 2	L 3	RÉF.
caniveau de douche CeraLine Nano W Duo, 800 mm		900 mm	200 mm	522290
caniveau de douche CeraLine Nano W Duo, 900 mm		1000 mm	300 mm	522313
caniveau de douche CeraLine Nano W Duo, 1000 mm		1100 mm	300 mm	522320
caniveau de douche CeraLine Nano W Duo, 1100 mm		1200 mm	400 mm	522337
caniveau de douche CeraLine Nano W Duo, 1200 mm		1300 mm	400 mm	522375
caniveau de douche CeraLine Nano W Duo, 1300 mm		1400 mm	500 mm	524799
caniveau de douche CeraLine Nano W Duo, 1400 mm		1500 mm	500 mm	524805
caniveau de douche CeraLine Nano W Duo, 1500 mm		1600 mm	600 mm	524812
caniveau de douche CeraLine Nano W Duo, 1600 mm		1700 mm	600 mm	524829
caniveau de douche CeraLine Nano W Duo, 1700 mm		1800 mm	700 mm	524836
caniveau de douche CeraLine Nano W Duo, 1800 mm		1900 mm	700 mm	524843
caniveau de douche CeraLine Nano W Duo, 1900 mm		2000 mm	800 mm	524850
caniveau de douche CeraLine Nano W Duo, 2000 mm		2100 mm	800 mm	524867

Fabrication spéciale pour caniveaux CeraLine Nano W Duo sur demande :

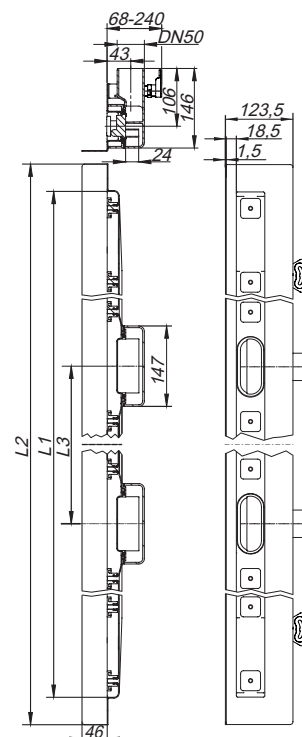
- longueurs intermédiaires jusqu'à 2000 mm
  - relevés du bride sur jusqu'à 3 côtés
  - également disponible avec des distances du mur pour les pierres naturelles
- Merci de nous consulter.

Critères de commande pour les corps d'avaloir avec raccord d'écoulement en polypropylène :  
Merci de commander également le manchon à coller en PVC (Réf. 691125) pour la connexion des raccords d'écoulement en polypropylène à PVC en DN 50.

68 mm niveau de chape compris



CeraLine Nano W Duo 800 – 2000



## DALLMER caniveau de douche CeraLine vertical F

selon la norme DIN EN 1253

pour le montage central

avec un corps d'avaloir 40 S, raccord d'écoulement DN 50 vertical

### SPÉCIFICITÉS

- pieds isolants aux bruits d'impact pour le réglage en hauteur
- bride sablée pour le raccordement de la résine ou de la membrane d'étanchéité
- siphon anti-odeur et de nettoyage, hauteur du siphon 50 mm (selon la norme EN 1253)
- vis d'ajustement pour réglage en hauteur
- coiffe de protection
- gabarit pour la pose de carrelage
- pièce de blocage du cadre
- raccord d'écoulement en polypropylène (obligatoire de commander également le manchon à coller en PVC, DN 50, réf. 691125)

### MATÉRIAU

caniveau acier inox 1.4301, corps d'avaloir et raccord d'écoulement en polypropylène à haute résistance aux chocs

#### DÉBIT D'ÉCOULEMENT CONFORME À LA NORME DIN EN 1253 (hauteur d'eau : 10/20 mm)

	Exigences	Dallmer
DN 50	0,8 l/s	1,18/1,22 l/s

DÉSIGNATION	L 1	L 2	RÉF.
caniveau de douche CeraLine vertical F, 500 mm	500 mm	600 mm	521606
caniveau de douche CeraLine vertical F, 600 mm	600 mm	700 mm	521613
caniveau de douche CeraLine vertical F, 700 mm	700 mm	800 mm	521620
caniveau de douche CeraLine vertical F, 800 mm	800 mm	900 mm	521637
caniveau de douche CeraLine vertical F, 900 mm	900 mm	1000 mm	521644
caniveau de douche CeraLine vertical F, 1000 mm	1000 mm	1100 mm	521651
caniveau de douche CeraLine vertical F, 1100 mm	1100 mm	1200 mm	521668
caniveau de douche CeraLine vertical F, 1200 mm	1200 mm	1300 mm	521675

- Compatible avec l'ensemble de protection incendie 2 (RÉF. 515025).

Fabrication spéciale pour caniveaux CeraLine vertical F sur demande :

- longueurs intermédiaires jusqu'à 1200 mm
- caniveaux de douche de 900 mm jusqu'à 1200 mm avec deux siphons

Merci de nous consulter.

## DALLMER manchon à coller en PVC

pour la connexion des tubes et des raccords d'écoulement en polypropylène à PVC en DN 50

### MATÉRIAU

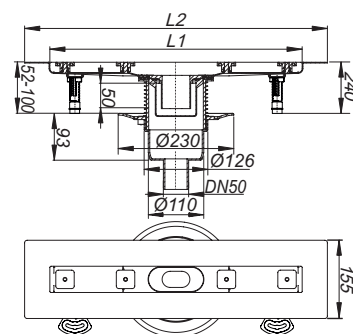
PVC

DÉSIGNATION	DIAMÈTRE	RÉF.
manchon à coller en PVC	DN 50	691125

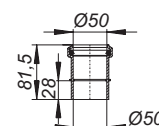
52 mm niveau de chape compris



CeraLine vertical F 500 – 1200



manchon à coller en PVC



# Caniveau de douche CeraLine



## DALLMER caniveau de douche CeraLine vertical F Duo

selon la norme DIN EN 1253

pour le montage central

avec deux corps d'avaloir CIRCO V, raccord d'écoulement DN 50/DN 70 vertical

### SPÉCIFICITÉS

- pieds isolants aux bruits d'impact pour le réglage en hauteur
- bride sablée pour le raccordement de la résine ou de la membrane d'étanchéité
- siphon anti-odeur et de nettoyage, hauteur du siphon 50 mm (selon la norme EN 1253)
- vis d'ajustement pour réglage en hauteur
- coiffe de protection
- gabarit pour la pose de carrelage
- pièce de blocage du cadre
- raccord d'écoulement en polypropylène (obligatoire de commander également le manchon à coller en PVC, DN 50, réf. 691125)

### MATÉRIAU

caniveau acier inox 1.4301, corps d'avaloir et raccord d'écoulement en polypropylène à haute résistance aux chocs

#### DÉBIT D'ÉCOULEMENT CONFORME À LA NORME DIN EN 1253 (hauteur d'eau : 20 mm)

	Exigences	Dallmer
DN 50	0,8 l/s	2,0 l/s

DÉSIGNATION	L 1	L 2	L 3	RÉF.
caniveau de douche CeraLine vertical F Duo, 1300 mm		1400 mm	500 mm	521682
caniveau de douche CeraLine vertical F Duo, 1400 mm		1500 mm	500 mm	521699
caniveau de douche CeraLine vertical F Duo, 1500 mm		1600 mm	600 mm	521705
caniveau de douche CeraLine vertical F Duo, 1600 mm		1700 mm	600 mm	521712
caniveau de douche CeraLine vertical F Duo, 1700 mm		1800 mm	700 mm	521729
caniveau de douche CeraLine vertical F Duo, 1800 mm		1900 mm	700 mm	521736
caniveau de douche CeraLine vertical F Duo, 1900 mm		2000 mm	800 mm	521743
caniveau de douche CeraLine vertical F Duo, 2000 mm		2100 mm	800 mm	521750

Compatible avec l'ensemble de protection incendie 1 (RÉF. 515018).

Fabrication spéciale pour caniveaux CeraLine vertical F Duo sur demande :

Longueurs intermédiaires jusqu'à 2000 mm.

Merci de nous consulter.

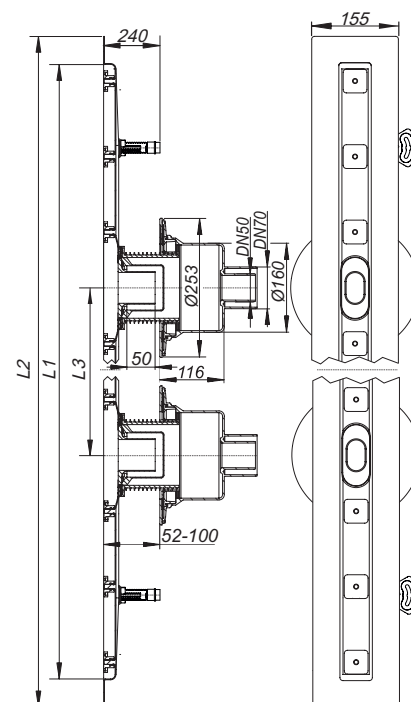
Critères de commande pour les corps d'avaloir avec raccord d'écoulement en polypropylène :

Merci de commander également le manchon à coller en PVC (Réf. 691125) pour la connexion des raccords d'écoulement en polypropylène à PVC en DN 50.

52 mm niveau de chape compris



CeraLine vertical F Duo 1300 – 2000



# Caniveau de douche CeraLine

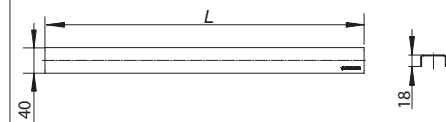
## DALLMER profil de finition CeraLine Standard

profil de finition pour les caniveaux de douche CeraLine, approprié pour des revêtements de sol de 2 à 16 mm (colle inclus), largeur de 40 mm

### MATÉRIAU

acier inox 1.4301, classe de charge K 3 (300 kg)

DÉSIGNATION	DIMENSION	RÉF.
profil de finition CeraLine Standard	500 mm	520517
profil de finition CeraLine Standard	600 mm	520524
profil de finition CeraLine Standard	700 mm	520531
profil de finition CeraLine Standard	800 mm	520548
profil de finition CeraLine Standard	900 mm	520555
profil de finition CeraLine Standard	1000 mm	520562
profil de finition CeraLine Standard	1100 mm	520586
profil de finition CeraLine Standard	1200 mm	520579
profil de finition CeraLine Standard	1300 mm	524201
profil de finition CeraLine Standard	1400 mm	524218
profil de finition CeraLine Standard	1500 mm	524225
profil de finition CeraLine Standard	1600 mm	524232
profil de finition CeraLine Standard	1700 mm	524249
profil de finition CeraLine Standard	1800 mm	524256
profil de finition CeraLine Standard	1900 mm	524263
profil de finition CeraLine Standard	2000 mm	524270



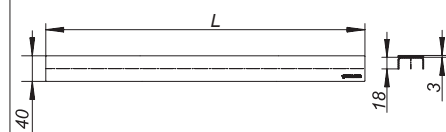
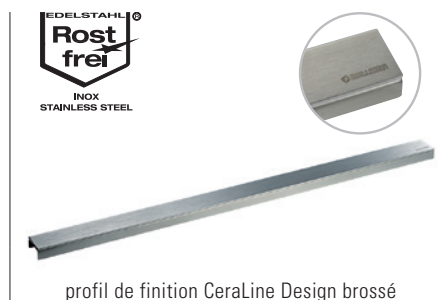
## DALLMER profil de finition CeraLine Design brossé

profil de finition pour les caniveaux de douche CeraLine, approprié pour des revêtements de sol de 5 à 19 mm (colle inclus), largeur de 40 mm

### MATÉRIAU

acier inox 1.4301, support massif de 3 mm, classe de charge K 3 (300 kg)

DÉSIGNATION	DIMENSION	RÉF.
profil de finition CeraLine Design brossé	500 mm	520616
profil de finition CeraLine Design brossé	600 mm	520623
profil de finition CeraLine Design brossé	700 mm	520630
profil de finition CeraLine Design brossé	800 mm	520647
profil de finition CeraLine Design brossé	900 mm	520654
profil de finition CeraLine Design brossé	1000 mm	520661
profil de finition CeraLine Design brossé	1100 mm	520685
profil de finition CeraLine Design brossé	1200 mm	520678
profil de finition CeraLine Design brossé	1300 mm	524287
profil de finition CeraLine Design brossé	1400 mm	524294
profil de finition CeraLine Design brossé	1500 mm	524300
profil de finition CeraLine Design brossé	1600 mm	524317
profil de finition CeraLine Design brossé	1700 mm	524324
profil de finition CeraLine Design brossé	1800 mm	524331
profil de finition CeraLine Design brossé	1900 mm	524348
profil de finition CeraLine Design brossé	2000 mm	524355



# Caniveau de douche CeraLine

## DALLMER kit d'entretien

pour nettoyage et protection des surfaces en acier inox

### SPÉCIFICITÉS

- 100 ml liquide détergent
- éponge d'application
- toison de nettoyage contre pollution intense
- instructions d'usage



kit d'entretien

### DÉSIGNATION

kit d'entretien

### RÉF.

520494

## DALLMER profil de finition CeraLine Design en acier inox poli

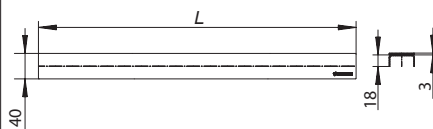
profil de finition pour les caniveaux de douche CeraLine, approprié pour des revêtements de sol de 5 à 19 mm (colle inclus), largeur de 40 mm

### MATÉRIAU

acier inox 1.4301, support massif de 3 mm, poli ou anodisé noir mat, classe de charge K 3 (300 kg)



profil de finition CeraLine Design en acier inox poli



### DÉSIGNATION

profil de finition CeraLine Design en acier inox poli  
 profil de finition CeraLine Design en acier inox poli  
 profil de finition CeraLine Design en acier inox poli  
 profil de finition CeraLine Design en acier inox poli  
 profil de finition CeraLine Design en acier inox poli  
 profil de finition CeraLine Design en acier inox poli  
 profil de finition CeraLine Design en acier inox poli  
 profil de finition CeraLine Design en acier inox poli

### DIMENSION

500 mm  
600 mm  
700 mm  
800 mm  
900 mm  
1000 mm  
1100 mm  
1200 mm

### RÉF.

523716  
523723  
523730  
523747  
523754  
523761  
523778  
523785

## DALLMER profil de finition CeraLine noir mat

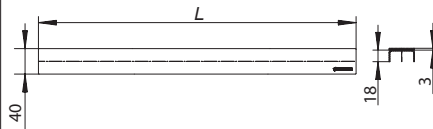
profil de finition pour les caniveaux de douche CeraLine, approprié pour des revêtements de sol de 5 à 19 mm (colle inclus), largeur de 40 mm

### MATÉRIAU

acier inox 1.4301, support massif de 3 mm, enduction PVD noir mat, classe de charge K 3 (300 kg)



profil de finition CeraLine noir mat



### DÉSIGNATION

profil de finition CeraLine noir mat  
 profil de finition CeraLine noir mat  
 profil de finition CeraLine noir mat  
 profil de finition CeraLine noir mat  
 profil de finition CeraLine noir mat  
 profil de finition CeraLine noir mat  
 profil de finition CeraLine noir mat  
 profil de finition CeraLine noir mat

### DIMENSION

500 mm  
600 mm  
700 mm  
800 mm  
900 mm  
1000 mm  
1100 mm  
1200 mm

### RÉF.

527097  
527158  
527165  
527172  
527189  
527196  
527240  
527257

En raison des technologies de fabrication, de la nature du matériau d'origine et des conditions d'éclairage, les finitions PVD peuvent présenter de légères variations de couleur.

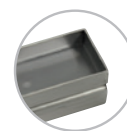
# Caniveau de douche CeraLine

## DALLMER profil de finition CeraLine Individual

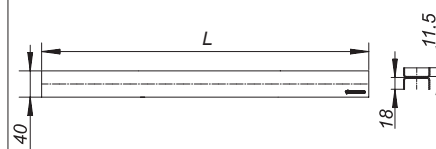
profil de finition pour les caniveaux de douche CeraLine,  
pour la pose des revêtements de sol individuels, approprié pour des revêtements de sol de 16 à  
30 mm (colle inclus), largeur de 40 mm

### MATÉRIAU

acier inox 1.4301, classe de charge K 3 (300 kg)



profil de finition CeraLine Individual



### DÉSIGNATION

DÉSIGNATION	DIMENSION	RÉF.
profil de finition CeraLine Individual	500 mm	520715
profil de finition CeraLine Individual	600 mm	520722
profil de finition CeraLine Individual	700 mm	520739
profil de finition CeraLine Individual	800 mm	520746
profil de finition CeraLine Individual	900 mm	520753
profil de finition CeraLine Individual	1000 mm	520760
profil de finition CeraLine Individual	1100 mm	520784
profil de finition CeraLine Individual	1200 mm	520777
profil de finition CeraLine Individual	1300 mm	524362
profil de finition CeraLine Individual	1400 mm	524379
profil de finition CeraLine Individual	1500 mm	524386
profil de finition CeraLine Individual	1600 mm	524393
profil de finition CeraLine Individual	1700 mm	524409
profil de finition CeraLine Individual	1800 mm	524416
profil de finition CeraLine Individual	1900 mm	524423
profil de finition CeraLine Individual	2000 mm	524430

# Caniveau de douche CeraLine

## DALLMER jeu de réglage en hauteur pour pierre naturelle

2 vis de réglage longues pour le montage/réglage en hauteur des profils de finition CeraLine posés sur revêtements de sol à haute épaisseur, tels que la pierre naturelle

CeraLine	quantités requises	combiné avec profil de finition Ceraline :	réglage de la hauteur
500 – 600	2	Standard	15 – 29 mm
700 – 1000	3	Design	18 – 32 mm
1100 – 1200	4	Verre	21 – 35 mm
1300 – 1700	5	personnalisable	29 – 43 mm
1800 – 2000	6		

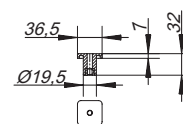
DÉSIGNATION	RÉF.
jeu de réglage en hauteur pour pierre naturelle, jusqu'au Juillet 2013	520913
jeu de réglage en hauteur pour pierre naturelle	523976



jeu de réglage en hauteur pour pierre naturelle, jusqu'au Juillet 2013



jeu de réglage en hauteur pour pierre naturelle



## DALLMER jeu de réglage en hauteur

2 vis de réglage courtes, pièce de rechange pour le montage des profils de finition CeraLine

CeraLine	quantités requises
500 – 600	2
700 – 1000	3
1100 – 1200	4
1300 – 1700	5
1800 – 2000	6

DÉSIGNATION	RÉF.
jeu de réglage en hauteur, jusqu'au Juillet 2013	521019
jeu de réglage en hauteur	523983



jeu de réglage en hauteur, jusqu'au Juillet 2013



jeu de réglage en hauteur



## DALLMER clé de maintenance pour caniveau de douche

clé de maintenance CeraLine pour reprise facile de tous les profils de finition CeraLine ainsi que pour bloquer et débloquer les versions verrouillables

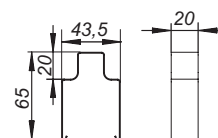
### MATÉRIAU

acier inox 1.4301

DÉSIGNATION	RÉF.
clé de maintenance pour caniveau de douche	521088



clé de maintenance pour caniveau de douche



## DALLMER élément antibruit CeraLine

pour le montage avec les caniveaux de douche CeraLine.

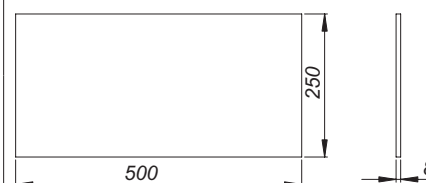
En cas d'installation selon rapport d'essai P-BA 221/2008 (CeraLine), satisfait aux exigences supérieures en termes d'isolation acoustique selon la norme DIN 4109 et VDI 4100.

DÉSIGNATION	DIMENSION	RÉF.
élément antibruit CeraLine	500 x 250 mm	520869

Pour les caniveaux de douche 1300 - 2000, il est nécessaire de prévoir deux éléments antibruit CeraLine !



élément antibruit CeraLine



# Services

Nos produits en un coup d'oeil

Outils de prescription  
et d'installation

Les sessions Dallmer en  
ligne. Vidéo d'installation  
en direct ou en replay.

Garantie 10 ans\*

Découvrez nos multiples systèmes de drainage et visualisez nos catégories de produits sur [dallmer.com](http://dallmer.com)

Les agenciers, architectes et installateurs trouveront – sur [dallmer.com/service](http://dallmer.com/service) – tous les outils et documents utiles à la prescription ainsi qu'à l'installation.



Notices de montage



Plans DXF



Fiches techniques



BIM – « Building Information  
Modeling »



Coupes du système



Configurateur



S'informer quant aux nouveautés en matière de drainage, s'enquérir des évolutions normatives ou des modifications apportées aux directives, analyser les futures tendances dans les salles de bains, confère un véritable confort de travail pour nos clients. Grâce aux formations continues Dallmer, il est désormais encore plus facile de rester attentif aux évolutions de notre secteur d'activité.

Vous trouverez de plus amples informations ainsi que les prochaines dates de formation sur [dallmer.com/sessions](http://dallmer.com/sessions)

Une promesse de qualité pour vous et vos clients.

DallmerVideos

dallmer.official

dallmer\_official

dallmer\_official

\*Conformément à nos conditions de garantie de janvier 2013, à l'exception de la République d'Irlande et du Royaume-Uni.









Dallmer GmbH + Co. KG  
Wiebelsheidestraße 25  
59757 Arnsberg  
Allemagne

T +49 2932 9616-0  
F +49 2932 9616-222  
E [info@dallmer.de](mailto:info@dallmer.de)  
W [dallmer.com](http://dallmer.com)

DW20096\_05/2024\_0.5\_FA  
WEEE-Reg.-Nr. DE 98946358