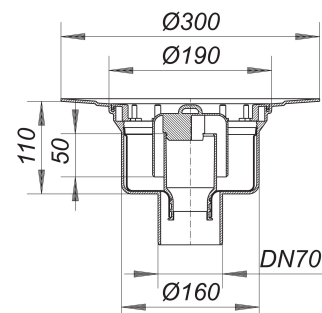


corps d'avaloir61 HT, PP-NIRO, DN 70

Référence de l'article: 611840

GTIN: 4001636611840

Groupe de rabais: 3



Description :

corps d'avaloir61 HT, PP-NIRO, DN 70

selon la norme DIN EN 1253

raccord d'écoulement vertical, pour le raccordement aux tuyaux en matière plastique

spécificités

- pot intérieur en acier inox
- siphon anti-odeur et de nettoyage, hauteur du siphon 50 mm (selon la norme EN 1253)
- coiffe de protection

matériau

polypropylène, à haute résistance aux chocs,
en acier inox 1.4301

La plupart des corps d'avaloir sont également disponibles avec des raccords pour le montage sur des tuyaux en PVC selon les normes BSI et des tuyaux en PE-HD selon la norme DIN EN 1519. N'hésitez pas à en faire la demande en cas de besoin.

Drainage with increased hygienic requirements, eg. commercial kitchens, hospitals, food processing, etc.

R 30/60/90/120 options see page XXX.

Débits d'écoulement selon la norme DIN EN 1253:

Nominal diameter	Norme de produit	Débit d'écoulement min. selon la norme	Niveau d'eau conforme à la norme
DN 70	DIN EN 1253	0,80 l/s	20,00 mm

Pièces détachées :

590077 cloche du siphon anti-odeur pour 61

590091 bague de compensation, noire, pour 54,