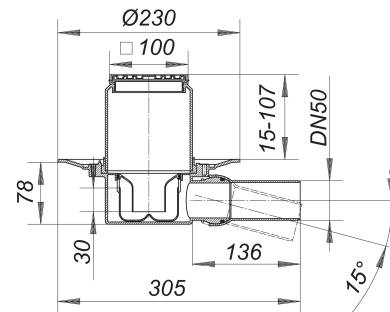


avaloir de sol 42 E, DN 50, 100 x 100 mm

Référence de l'article: 420107

GTIN: 4001636420107

Groupe de rabais: 3



Description :

avaloir de sol 42 E, DN 50, 100 x 100 mm

raccord d'écoulement DN 50 latéral, à rotule, réglable de 0 – 15 degrés

spécificités

- rehausse réglable en hauteur E 10
- siphon anti-odeur et de nettoyage, hauteur du siphon 30 mm (déviant à la norme EN 1253)
- coiffe de protection
- raccord d'écoulement en polypropylène (obligatoire de commander également le manchon à coller en PVC, DN 50, réf. 691125)

matériau

polypropylène, à haute résistance aux chocs

cadre ABS, 100 x 100 mm, grille acier inox 1.4301, classe de charge K 3 (300 kg)

La plupart des corps d'avaloir sont également disponibles avec des raccords pour le montage sur des tuyaux en PVC selon les normes BSI et des tuyaux en PE-HD selon la norme DIN EN 1519. N'hésitez pas à en faire la demande en cas de besoin.

Débits d'écoulement selon la norme DIN EN 1253:

Nominal diameter	Norme de produit	Débit d'écoulement min. selon la norme	Niveau d'eau conforme à la norme
DN 50	DIN EN 1253	0,80 l/s	20,00 mm

Pièces détachées :

495013 bague de drainage S 10

495044 insert à siphon anti-odeur pour 42

495204 cadre de rehausse EN 10, 100 x 100 mm

501011 grille E 90, 90 x 90 mm