

Duschrinnen **Connect** von Dallmer und Bodenablaufpumpe Plancofix Connect von Pentair Jung Pumpen.

*Die Connect-Aktiventwässerung für
bodengleiche Duschen
bei nahezu jeder Modernisierung*



DALLMER

Entwässerungssysteme.
Seit 1913

DALLMER

PENTAIR
JUNG PUMPEN

Die **Connect-Aktiventwässerung** ermöglicht bodengleiche Duschen bei nahezu jeder Modernisierung

Eine Badmodernisierung im Gebäudebestand ist häufig mit viel Aufwand verbunden. In manchen Fällen scheint eine bodengleiche Dusche mit Duschrinne nicht möglich zu sein. Eine barrierefreie Ausführung scheitert immer wieder am fehlenden Gefälle für das ablaufende Duschwasser. Oft liegt das vorhandene Abwasserrohr höher als der geplante Bodenablauf und der Anschluss an die Fallleitung zu hoch in der Wand.



Das in die Jahre gekommene Bad mit erhöhter Duschwanne. Im Untergrund sichtbar gemacht der Verlauf der alten Abwasserleitung (grau).

DALLMER

Die Connect-Aktiventwässerung im Überblick

Connect-Duschrinnen von Dallmer:

Duschrinne CeraWall Connect:

nahezu unsichtbar durch Einbau direkt an der Wand



- Edelstahl matt
- schwarz matt
- rotgold matt
- messing matt



oder

Duschrinne CeraFloor Connect:

minimalistische Eleganz zum Einbau in der Fläche oder auch wandnah



- Edelstahl matt
- schwarz matt
- rotgold matt
- messing matt



oder

Duschrinne CeraFrame Connect:

die kompakte Duschrinne für die Fläche



- Edelstahl matt
- schwarz matt
- rotgold matt
- messing matt



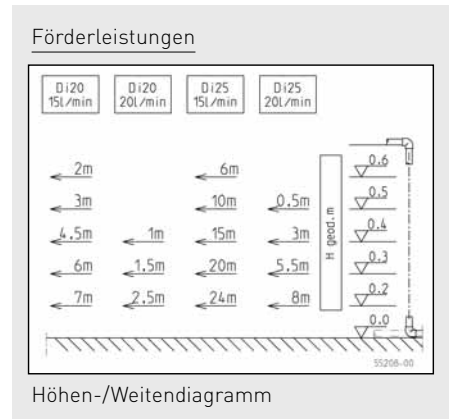


Bodenablaufpumpe Plancofix Connect von Pentair Jung Pumpen:

Ein Blick ins Innere

Dallmer und Pentair Jung Pumpen haben bei der Entwicklung des Plancofix Connect größten Wert auf Zuverlässigkeit, Sicherheit und leichten Zugang zu den Funktionselementen zur Reinigung und Wartung gelegt:

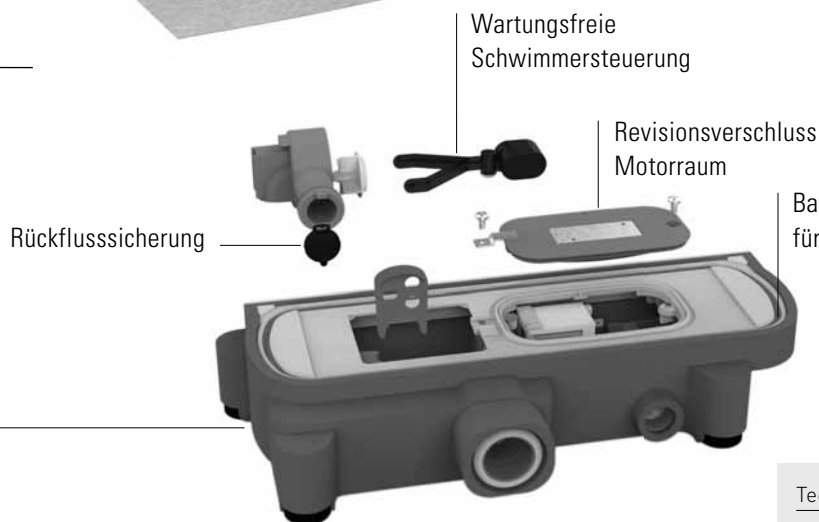
- Die Steuerung der Pumpe erfolgt durch einen wartungsfreien Schwimmer.
- Da der eingebaute Synchronmotor die Drehrichtung permanent wechselt, können sich auch lange Haare nicht im Laufrad verfangen, sie werden zuverlässig durch die Hydraulik entsorgt.
- VDE-Zulassung
- Großzügige Revisionsmöglichkeiten und praktisch angeordnete Komponenten



Förderhöhe H (m)	0,4	0,6
Fördermenge Q (l/min)	23,0	19,0



Flexible, faltenfreie und einklickbare Dichtmanschette zum sicheren Anschluss an Verbundabdichtungen gemäß DIN 18534



Schallschutz-Ummantelung für sehr leisen Betrieb: mit ca. 27 dB(A) Erfüllung der normalen Schallschutzanforderungen gemäß DIN 4109

Schallentkoppelte Stellfüße für einfache Höhenausrichtung

Technische Informationen

Gewicht	3,5 kg
DN	25
Abmessungen T × B × H	18,5 × 40,7 × 7,5 cm
P1	30 W
Spannung	1/N/PE-230 V
Lautstärke	ca. 27 dB(A)
H max	0,6 m
Q max	23 l/min



Das modernisierte Bad mit Bodenablaufpumpe und Duschrinne CeraWall Connect. Im Untergrund zu sehen die neue Förderleitung (rot) von der Ablaufstelle bis in die alte Abwasserleitung (grau).

Damit aber auch Modernisierer:innen nicht auf eine bodengleiche Dusche verzichten müssen, haben Dallmer und Pentair Jung Pumpen gemeinsam die Connect-Aktiventwässerung entwickelt!

Dieses System besteht aus der elektronischen Bodenablaufpumpe Plancofix Connect von Pentair Jung Pumpen und den darauf abgestimmten Duschrinnen CeraWall Connect, CeraFloor Connect und CeraFrame Connect von Dallmer.

Die Bodenablaufpumpe löst das Gefälle-Problem: Das Abwasser wird zuverlässig und sehr leise in die vorhandene Abwasserleitung gefördert. Passend zur innovativen Pumpe bietet Dallmer mit der Connect-Serie Design-Duschrinnen, die höchsten Ansprüchen gerecht werden.

STAND 6/2022

Dallmer GmbH + Co. KG
Wiebelsheidestraße 25
59757 Arnsberg
Germany

T +49 2932 9616 - 0
F +49 2932 9616 - 222
E info@dallmer.de
W dallmer.com